

Шиберная задвижка межфланцевая с не выдвигным шпинделем

СТОКИ


На фото DN80

Описание изделия:

- Герметичное закрытие задвижки в обоих направлениях потока. Класс герметичности А (0% протечки).
- Уплотняющая прокладка шибера профилированная под форму шибера и имеет стальное армирование.
- Скребки для очистки поверхности шибера.
- Монолитный корпус выполнен из высокопрочного чугуна со сфероидальным графитом EN-GJS 400-15
- Форма корпуса способствует удалению всех загрязнений, которые попали в задвижку, в конечной фазе закрытия шибера.
- Шпиндель из нержавеющей стали с накатанной резьбой.
- Подшипниковый узел шпинделя выполнен с помощью подкладных шайб из пластика и латуни с низким коэффициентом трения.
- Уплотнение корпуса и шибера - безасбестовый шнур и резиновый профиль NBR.
- Гайка шпинделя выполнена из прессованной латуни.
- Антикоррозийная защита (эпоксидное порошковое покрытие), минимум 250 микрон, согласно норме PN-EN ISO 12944-5:2009
- Болты и шайбы, соединяющие элементы задвижки, выполнены из нержавеющей стали.
- Соответствие изделия нормам PN-EN 1074-1 и 2:2002, PN-EN 1171:2007
- Фланцевое подключение согласно PN-EN 1092-2:1999 (DIN 2501), давление PN2,5; 6; 10
- Монтажная длина согласно документации производителя JAFAR.
- Маркировка задвижки отвечает требованиям норм: PN-EN-19:2005; PN-EN-1074:2002

Применение:

Сточные воды, которые содержат фекалии, дождевые, промышленные воды, сыпучие среды и другие жидкости, химически нейтральные, с рабочим давлением до 1,0 МПа и в диапазоне температур до +70 С.

Варианты исполнения:

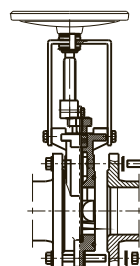
- С не выдвигным штоком или выдвигным + угловая передача
- С дефлектором
- С электрическим или пневматическим приводом
- С индукционными датчиками

Тестирование:

Испытание водой под давлением согласно PN-EN 1074-1:2002, PN-EN 1074- 2:2002, PN-EN 12266-1:2012, прочность корпуса 1,5 x PN, герметичность закрытия 1,1 x PN.

Монтаж:

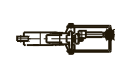
Согласно приведенной ниже схеме



Рекомендуемый



Допустимый

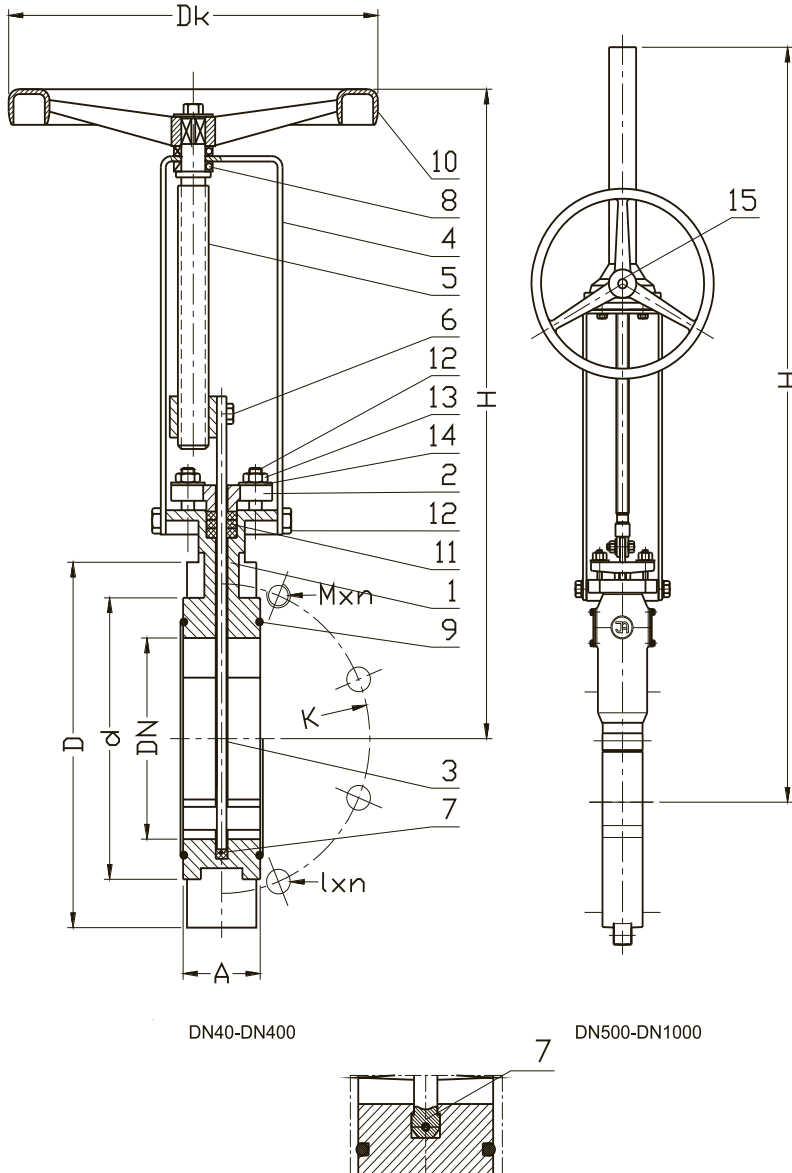


Недопустимый



Дополнительное оборудование:

- Фиксированный шток, № в каталоге 9010
- Телескопический шток, № в каталоге 9011
- Стояк с индикатором, № в каталоге 9113
- Стояк под привод, № в каталоге 9114
- Ковер, № в каталоге 9501



№	Часть	Материал
1	Корпус	Чугун со сфероидальным графитом EN-GJS-400-15 PN-EN 1563:2012
2	Прижимная пластинка	Чугун со сфероидальным графитом EN-GJS-400-15 PN-EN 1563:2012
3	Шибер	Сталь 1.4301 PN-EN 10088-1:2014
4	Колонна	Сталь 1.0038 PN-EN 10025-2:2007
5	Шток	Сталь 1.4021 PN-EN 10088-1:2014
6	Гайка штока	Латунь PN-EN 1982:2010
7	Уплотняющая прокладка:	Резина NBR PN-ISO 1629:2005
8	Втулка	Каталог производителя
9	Кольцо O-ринг	Резина NBR PN-ISO 1629:2005
10	Маховик	Серый чугун EN-GJL-250 PN-EN 1561:2012
11	Уплотнение	Резина NBR, PN-ISO 1629:2005 + Безасбестовая сальниковая набивка
12	Болт	Нержавеющая сталь A2 PN-EN ISO 4014:2011
13	Гайка	Нержавеющая сталь A4 PN-EN ISO 4032:2013
14	Подкладная шайба	Нержавеющая сталь A2 PN-EN ISO 7091:2003
15	Угловая передача	Каталог производителя

Стандарт: от DN40 до DN400 - с не выдвигаемым шпинделем
от DN500 до DN1000 - с выдвигаемым шпинделем + угловая передача

DN	PN	K	D	d	I x n	M x n	A		H	Dk	Kv	Масса
							согласно рисунку	ряд 20				
[мм]	[бар]					[мм]					[м³/год]	[кг]
40	10 16	110	150	84	-	M16x4	48	-	268	200	130	6
50		125	165	99	-			-	286		206	8
65		145	185	118	-			-	317		309	10
80		160	200	132	Ø19x6	M16x2	52	-	335	250	494	11
100		180	220	156	Ø19x6			52	370		927	13
125		210	250	184	Ø19x6			56	56		420	1545
150		240	285	212	Ø23x6	M20x2	56	-	494	320	2060	21
200		295	340	266	Ø23x6			70	-		575	4017
250		350	395	319	Ø23x8	M20x4	76	-	680	630	5665	52
300		400	445	370	Ø23x8			-	794		680	8755
350	460	505	430	Ø23x10	M20x6	76	-	890	815	11640	83	
400	515	565	480	Ø28x10	M24x6	86	-	990		15520	98	
500	620	670	582	Ø28x12	M24x8	114	-	1820	630	22310	232	
600	725	780	682	Ø31x12	M27x8		-	-		2050	33950	282
700	840	910	794	Ø31x14	M27x10	-	165	2480	815	48500	554	
800	950	1015	901	Ø34x14	M30x10	-	190	2800		58200	680	
900	1050	1115	1001	Ø34x16	M30x12	-	203	3070	77600	850		
1000	1160	1230	1112	Ø37x16	M33x12	-	216	3430	97000	1150		

Зважаючи на постійний розвиток компанії, ми залишаємо за собою право на модифікацію своїх виробів.