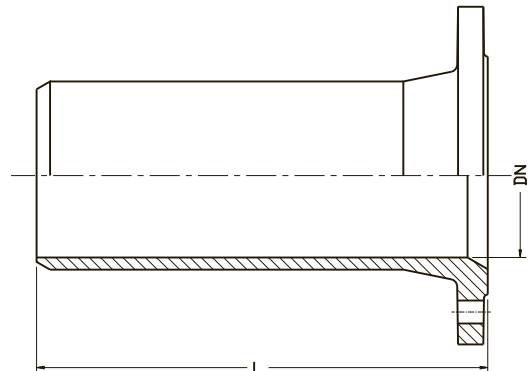


Патрубок (тип F)
 фланец - гладкий конец

СТОКИ
ВОДА


На фото 9201


Описание изделия:

- Выполнен из высокопрочного чугуна со сфероидальным графитом EN-GJS 500-7.
- Антикоррозийная защита (эпоксидное порошковое покрытие), минимум 250 микрон, согласно норме PN-EN ISO 12944-5:2009.
- Фланцевое подключение согласно PN-EN 1092-2:1999 (DIN 2501), давление PN10, Pn16 бар.
- Выполнение согласно PN-EN 545:2010.
- Гигиенический сертификат PZH для питьевой воды.
- Рабочее давление PN10/PN16 бар.

Применение:

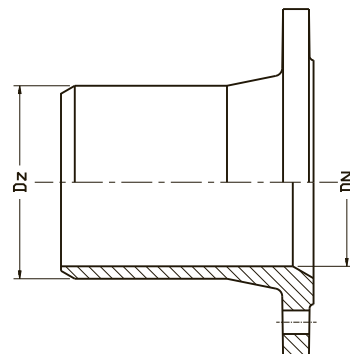
В водопроводных системах, системах водоотведения.

DN	L	DN	L
[мм]			
50	340	250	500
65	345	300	440
80	350	350	460
100	360	400	480
125	370	500	520
150	380	600	560
200	400	800	600
250	420	1000	600

Патрубок (тип FW)
 фланец - гладкий конец

СТОКИ
ВОДА


На фото 9221


Описание изделия:

- Выполнен из высокопрочного чугуна со сфероидальным графитом EN-GJS 500-7.
- Антикоррозийная защита (эпоксидное порошковое покрытие), минимум 250 микрон, согласно норме PN-EN ISO 12944-5:2009.
- Фланцевое подключение согласно PN-EN 1092-2:1999 (DIN 2501), давление PN10, PN16.
- Выполнение согласно PN-EN 545:2010.
- Гигиенический сертификат PZH для питьевой воды.
- Рабочее давление PN10/PN16 бар.

Применение:

В водопроводных системах, системах водоотведения.

DN	Dz
[мм]	
80	90
100	110
150	160
200	225
250	280
300	315
400	450
500	560
600	630

Принимаем во внимание постоянное развитие компании, мы оставляем за собой право на модификацию своих изделий.